

\_Trituratori\_shredder\_Zerkleinerer

## VVZ 210 T (250, 310)

### Campi d'impiego

Per rifiuti urbani, rifiuti ingombranti, rifiuti industriali legno vecchio, scarti in genere.

### Application

For municipal waste, bulk rubbish and industrial waste, old timber as well as rejects.

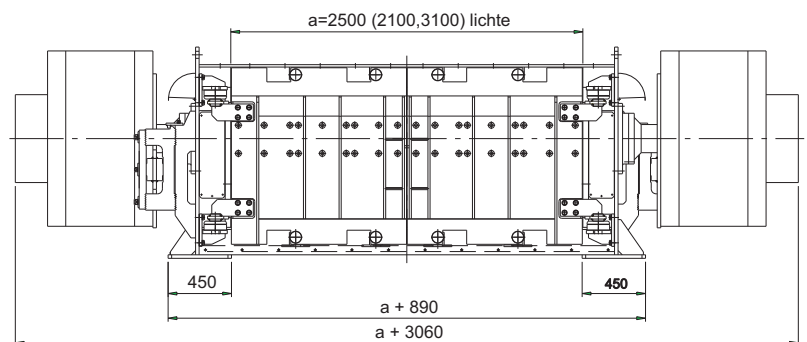
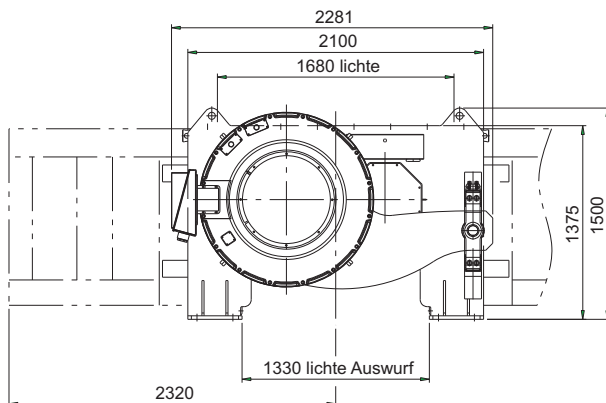
### Einsatzgebiet

Für Haus-, Sperr- und Gewerbemüll, Altholz, sowie Produktionsreste.

Il modello rappresentato è in configurazione speciale con azionamento Hi-Torc.  
 The represented machine corresponds to a version with special options.  
 Die dargestellte Maschine entspricht einer Ausführung mit Sonderausstattung.

Vista di fronte  
 front view  
 Frontansicht

Vista laterale  
 side view  
 Seitenansicht



## Details

				VVZ 210 T	VVZ 250 T	VVZ 310 T
apertura d'alimentazione	intake opening	Einlaufquerschnitt	mm	1680 x 2100	1680 x 2500	1680 x 3100
misure del rotore	dimensions of the rotor	Rotorabmessungen	mm	2x720x2100	2x720x2500	2x720x3100
numero di utensili di taglio	no. of tools	Werkzeuganzahl	Stck.	2 x 10 (15,20)	2 x 12 (18,24)	2 x 15 (22)
numero approssimativo di giri rotore	rotor speed (rpm)approx.	Rotordrehzahl	UpM	0 - 85	0 - 85	0 - 85
potenza motrice	drive	Antriebsleistung	kW	2 x 155	2 x 155	2 x 155
portata	capacity	Durchsatzleistung	to/h	10 - 55 *	15 - 90 *	20 - 100 *
peso approssimativo	weight approx.	Gewicht ca.	to	22	25	29
misure esterne	dimensions	Äußere Abmessung	cm	516x228x150	556x228x150	616x228x150

Si riserva il diritto di modifica per ragioni tecniche - Technical alterations reserved - Technische Änderungen vorbehalten

\*Dipendente dal materiale d'alimentazione e dal diametro dei fori della griglia  
 \*Depending on infeed material and screen hole diameter  
 \*Abhängig vom Aufgabematerial und Sieblochdurchmesser